

HS-A 机械式压力开关

耐冲击

高重复性

测量范围广

过载能力高



产品特点

报警点可调, 外形小巧,
结构紧凑

常开常闭双触点, 接点镀银,
触点容量大

测量范围广(0-400bar)

过载能力高(最高可达600bar)

适用行业

石油化工

液压机械

食品制药

暖通空调

制冷行业

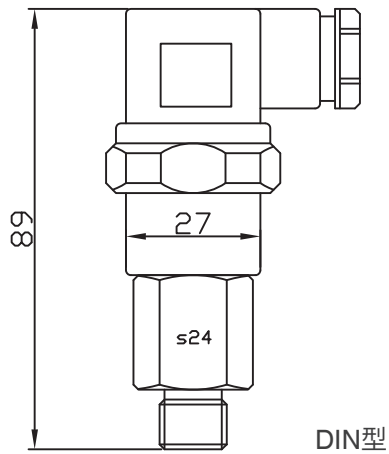
HS-A 机械式压力开关

产品参数

规格详述	
量程:	0.1, 1, 10, 25, 50, 100, 200, 400 bar
动作点设置:	设定范围内可自行调节
触点形式:	常开 常闭双触点 1(COM) 2(NC) 3(NO)
精度等级:	±2%FS
长期稳定性:	典型: ±2%FS/年
电气触点:	镀银触点
设定方法:	内六角扳手(产品标配附件)
工作温度:	-20~ 85°C
接线外壳材料:	工程塑料
动作回差:	小量程约为10%, 大量程约为15%
最高行程:	90次/秒
测量介质:	水 油 空气等无腐蚀气体液体
压力接口:	M20*1.5, G1/2, G1/4, 1/2"NPT, 1/4"NPT
接头材质:	不锈钢, 黄铜, 铜镀镍
感压元件:	膜片NBR 钢制活塞带有NBR密封
防护等级:	IP65
电气特性:	最大负荷: 250V1.5A, 125V3A, 30VDC3A

HS-A 机械式压力开关

外形尺寸图 (单位: 毫米)



结构	型号	最大允许压力 (bar)	设定范围 (bar)	精度	固定迟滞	重量
膜片式	HS-A-003	25	0.1...3	2%设定值	10%...20% 设定值	0.1
	HS-A-010	25	1...10			
活塞式	HS-A-050	300	5...50			
	HS-A-100	300	30...100			
	HS-A-200	300	40...200			
	HS-A-400	600	50...400			0.1

注: 螺纹接口请订货时注明, 设定范围内可调, 一般出厂预设动作值.