

全焊接法兰隔膜密封 DFC系列

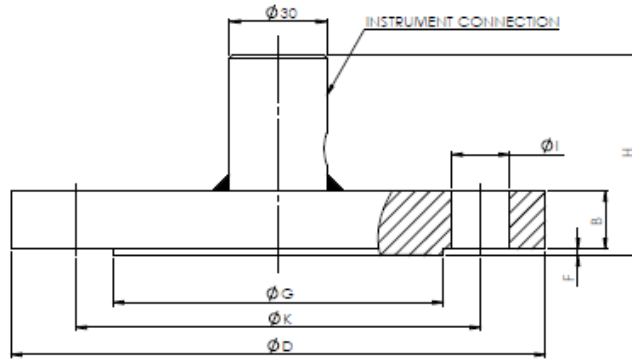


- ASME B40.2 隔膜密封
- API RP 551 过程仪表
- JB/T 8624 隔膜式压力表
- NACE MR0175 油气开采中用于含 H<sub>2</sub>S 环境的材料

规格详述	
型 号	DFC
过 程 连 接 ASME B16.5 (HG20615) EN 1092-1 (HG20592)	1", 1½", 2", 3" DN25, DN40, DN50, DN80
仪 表 连 接	焊接 1/4NPT 或 1/2NPT 内螺纹 G1/4 或 G1/2 内螺纹
压 力 等 级 ASME B16.5 (HG20615) EN 1092-1 (HG20592)	150#, 300#, 600#, 900#, 1500#, 2500# PN10/16/25/40, PN63/100
接液部件材质	
膜 片	不锈钢 316L, 不锈钢 316L+特氟龙, 镍合金 Hastelloy®B, 镍合金 Hastelloy®C, 镍合金 Monel®, 钽, 钛, 镀金
密 封 面	不锈钢 316L, 不锈钢 316L+特氟龙, 镍合金 Hastelloy®B, 镍合金 Hastelloy®C, 镍合金 Monel®, 钽, 钛, 镀金
非接液部件材质	
法 兰	不锈钢 316L, 不锈钢 321, 不锈钢 347, 不锈钢 316L+特氟龙, 镍合金 Hastelloy®C
填 充 液	
填 充 液	硅油 -40~260°C 高温油 Syltherm® -40~400°C 卤烃 Halocarbon® -57~199°C
安 装 附 件	
安 装 附 件	散热器, 冲洗环, 毛细管

全焊接法兰隔膜密封 DFC系列

外形尺寸 mm(in)



ASME B 16.5 (HG 20615)

过程连接尺寸	压力等级	Ø D	Ø G	Ø K	Ø I	B	F	H
1"	150	110	50.8	79.4	15.9X4	12.7	2	56.7
	300	125	50.8	88.9	19.1X4	15.9	2	59.9
	600	125	50.8	88.9	19.1X4	17.5	7	66.5
	900/1500	150	50.8	101.6	25.4X4	28.6	7	77.6
	2500	160	50.8	108	25.4X4	35	7	84
1 1/2"	150	125	73	98.4	15.9X4	15.9	2	59.9
	300	155	73	114.3	22.2X4	19.1	2	63.1
	600	155	73	114.3	22.2X4	22.3	7	71.3
	900/1500	180	73	123.8	28.6X4	31.8	7	80.8
	2500	205	73	146	31.8X4	44.5	7	93.5
2"	150	150	92	120.7	19.1X4	17.5	2	61.5
	300	165	92	127	19.1X8	20.7	2	64.7
	600	165	92	127	19.1X8	25.4	7	74.4
	900/1500	215	92	165.1	25.4X8	38.1	7	87.1
	2500	235	92	171.4	28.6X8	50.9	7	99.9
3"	150	190	127	152.4	19.1X4	22.3	2	66.3
	300	210	127	168.3	22.2X8	27	2	71
	600	210	127	168.3	22.2X8	31.8	7	80.8
	900	240	127	190.5	25.4X8	38.1	7	87.1
	1500	265	127	203.2	31.8X8	47.7	7	96.7
	2500	305	127	228.6	34.9X8	66.7	7	115.7

EN 1092-1 (HG 20592)

过程连接尺寸	压力等级	Ø D	Ø G	Ø K	Ø I	B	F	H
25	10/40	115	68	85	14X4	16	2	60
	63	140	68	100	18X4	22	2	66
	100	140	68	100	18X4	22	2	66
40	10/40	150	88	110	18X4	16	2	60
	63	170	88	125	22X4	24	2	68
	100	170	88	125	22X4	24	2	68
50	10/40	165	102	125	18X4	18	2	62
	63	180	102	135	22X4	24	2	68
	100	195	102	145	26X4	26	2	70
80	10/40	200	138	160	18X8	22	2	66
	63	215	138	170	22X8	26	2	70
	100	230	138	180	26X8	30	2	74