

SB 深海压力表

产品特点

- 深度最高可达6000米
- 全不锈钢外壳设计
- 符合RVA校验标准

典型应用



SB 深海压力表
100mm 表盘

规格详述

精度:	±1.0% 满量程 (100, 140, 160mm) ±1.6% 满量程 (63mm)
尺寸:	63, 100, 140, 160mm
量程:	15 psi - 20,000 psi (63mm) 90 psi - 20,000 psi (100, 140, 160mm)
过程连接 方向:	径向, 轴向
过程连接:	NPT 或 BSP: ¼" (63mm), ½" (100, 140, 160mm)
外壳类型:	坚固的安全型外壳 (整体钻孔)
表玻璃厚度:	63mm 表盘: 15mm (1200米) 100, 160mm 表盘: 20mm
机芯:	304 不锈钢
表盘:	铝, 白底黑字
指针:	黑色, 铝
防护等级:	IP68
安装:	直接安装, 面板安装或墙面安装
工作温度:	40°F - 120°F (4°C - 50°C)
批准证书:	CE (250 - 4000米)

产品优势

- 可在极端海底环境中测量
- 耐腐蚀结构

非接液元件

外壳	316L 不锈钢
螺丝罩圈	316L 不锈钢

接液元件

波登管	316 TI 不锈钢
过程连接	316L 不锈钢

SB 深海压力表

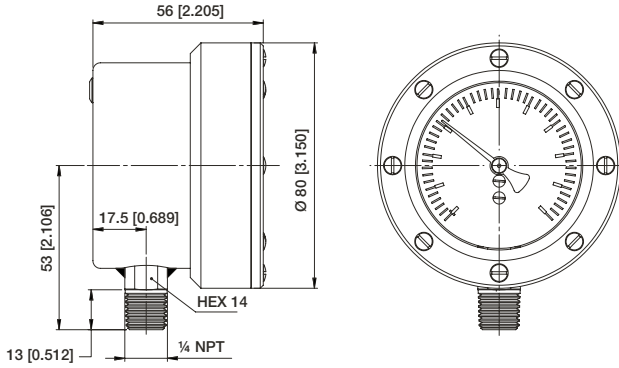
订货代码	举例:	63SB	B	S	D	02	L	160#	-XDA
表盘尺寸/型号代码									
63SB - SB 深海压力表, 63mm		63SB							
10SB - SB 深海压力表, 100mm									
14SB - SB 深海压力表, 140mm									
16SB - SB 深海压力表, 160mm									
深度									
A - 1200米 (63mm Size)									
B - 2000米 (63mm Size)			B						
C - 900米 (100mm Size)									
F - 4000米 (100mm Size)									
D - 450米 (160mm Size)									
G - 6000米 (140mm Size)									
波登管									
S - 316 Ti 波登管 & 过程连接				S					
填充液体									
D - 干表 (适用于压力 ≤ 160 psi, <i>N/A with depth selections F and G</i>)					D				
G - 甘油									
S - 硅油									
过程连接尺寸									
02 - ¼ NPT Male (63mm Size)						02			
04 - ½ NPT Male									
14 - ¼ BSP Male (63mm Size)									
15 - ½ BSP Male									
过程连接方向									
L - 径向							L		
B - 轴向									
量程 (以下编码举例, 具体见第三页标准量程表)									
160# - 160 psi								160#	
选项 (如果选择了以下选项, 必须在选型代码前加一个 "X")									
FF - 前法兰 (径向或轴向连接)									X
FW - 后法兰 (仅适用径向连接, <i>N/A with depth selections F and G</i>)									
NH - 不锈钢标签位号牌									
DA - 刻度表标记 - 刻度盘上文字标记									DA
BD - 黑色表盘/白色指针									
YD - 黄色表盘/黑色指针									

SB 深海压力表

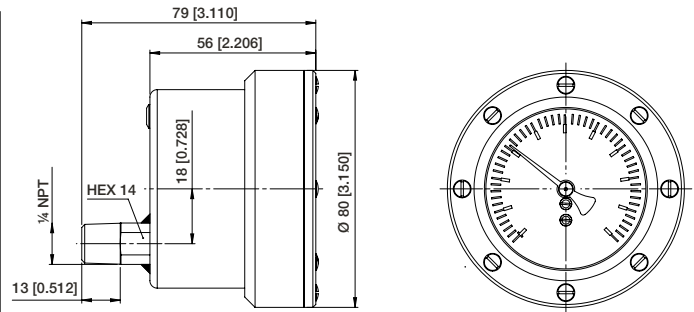
DIMENSIONS mm [in]

For reference only, consult Ashcroft for specific dimensional drawings

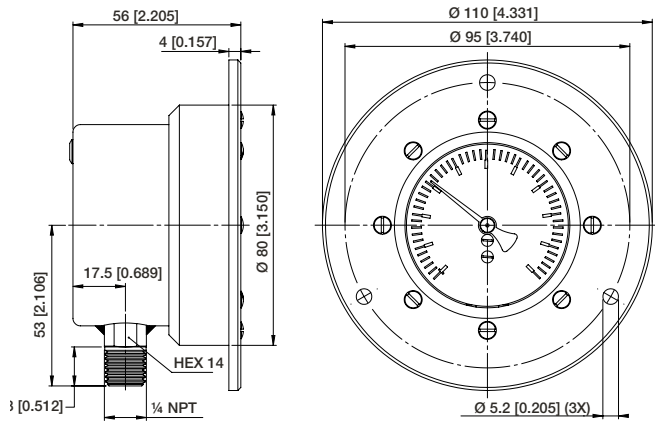
63mm SB Lower Connect, 1200 Meter



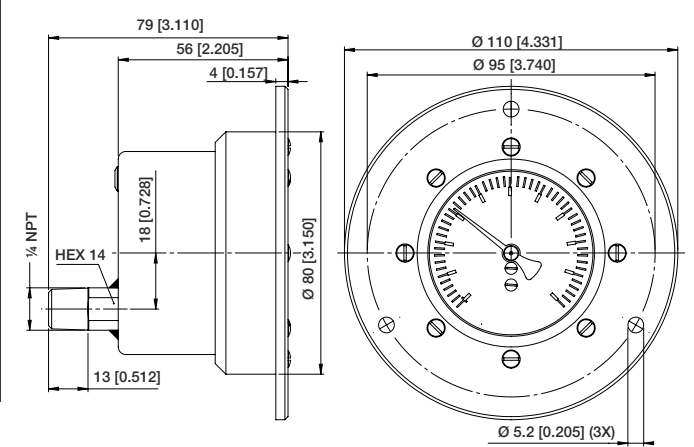
63mm SB Back Connect, 1200 Meter



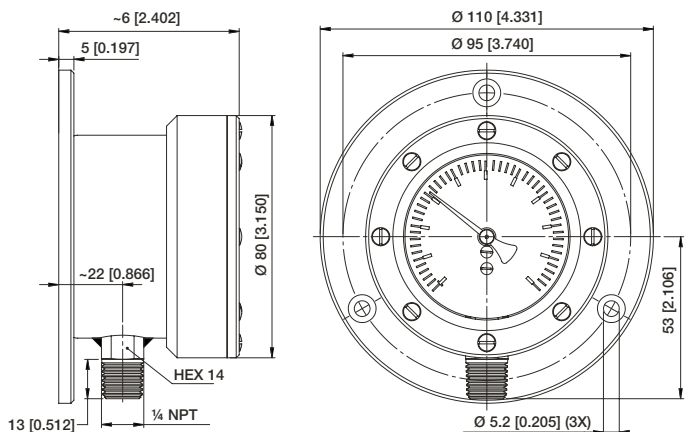
63mm SB Lower Connect (XFF), 1200 Meter



63mm SB Back Connect (XFF), 1200 Meter



63mm SB Lower Connect (XFW), 1200 Meter

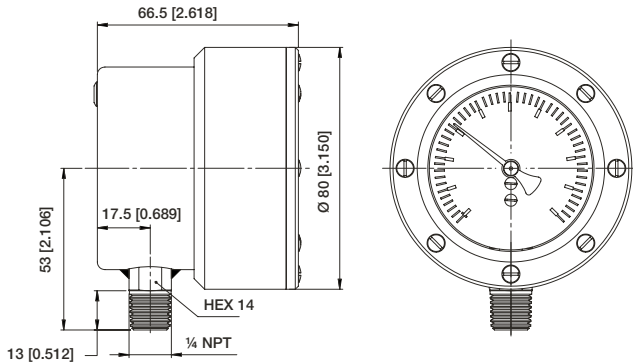


SB 深海压力表

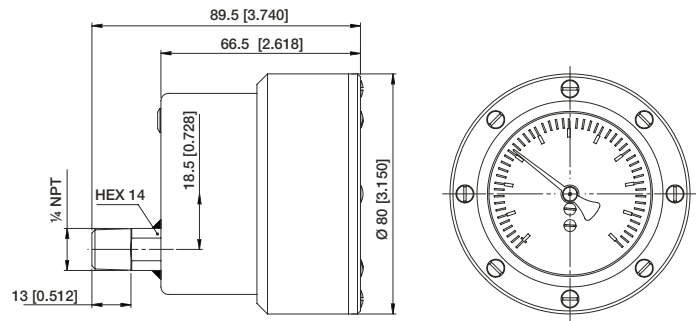
DIMENSIONS mm [in]

For reference only, consult Ashcroft for specific dimensional drawings

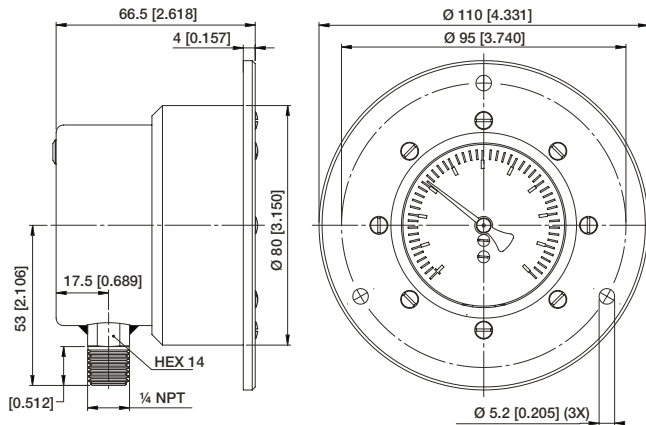
63mm SB Lower Connect, 2000 Meter



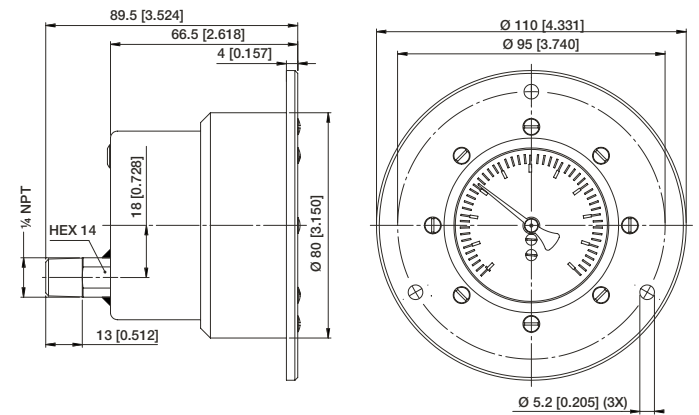
63mm SB Back Connect, 2000 Meter



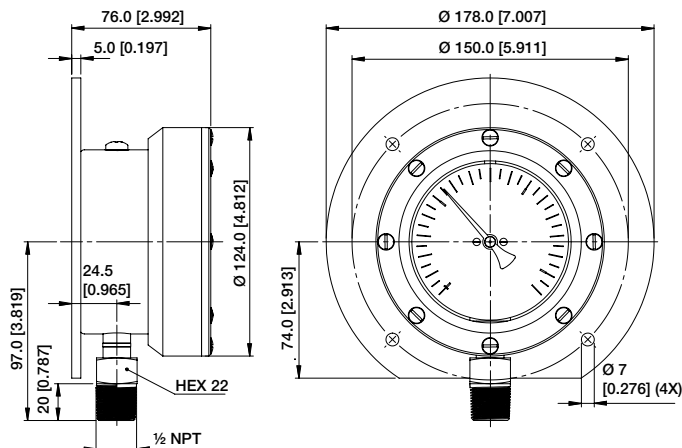
63mm SB Lower Connect (XFF), 2000 Meter



63mm SB Back Connect (XFF), 2000 Meter



63mm SB Lower Connect (XFW), 2000 Meter

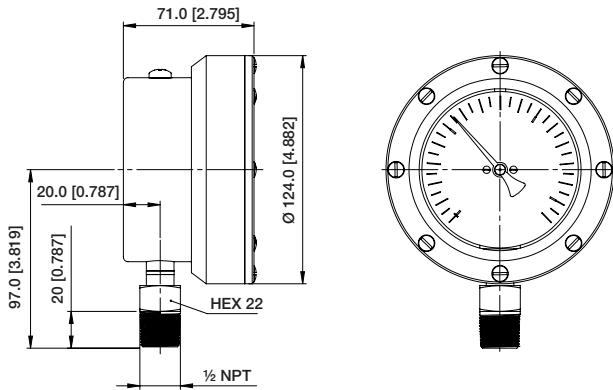


SB 深海压力表

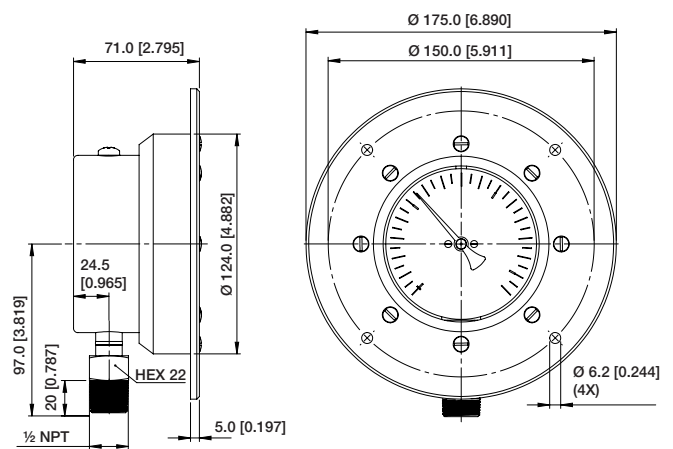
DIMENSIONS mm [in]

For reference only, consult Ashcroft for specific dimensional drawings

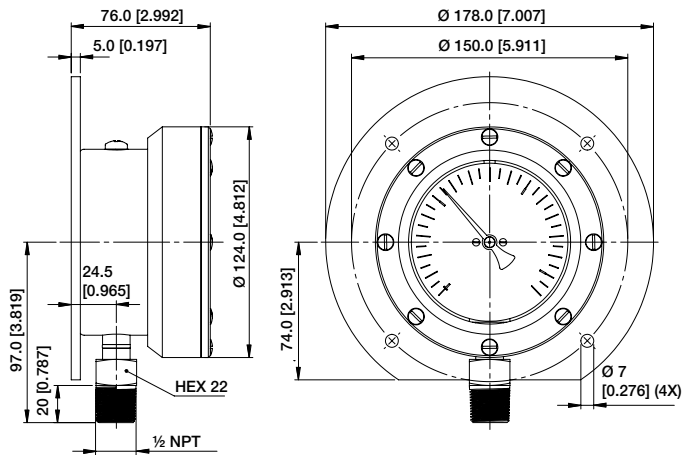
100mm SB Lower Connect, 900 meters



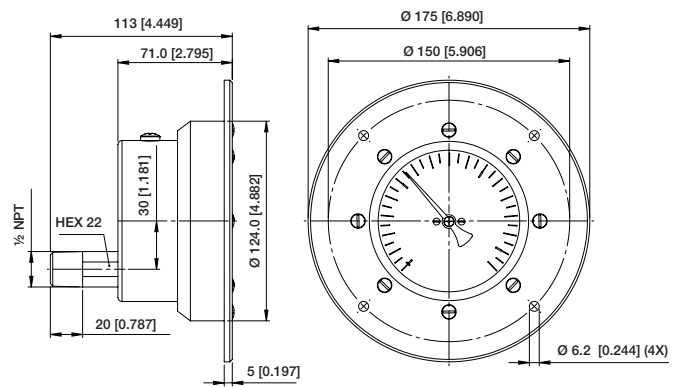
100mm SB Lower Connect, (XFF) 900 meters



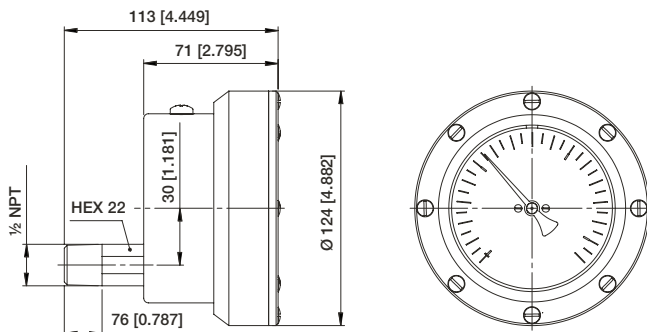
100mm SB Lower Connect, (XFW) 900 meters



100mm SB Back Connect, (XFF) 900 meters



100mm SB Back Connect, 900 meters

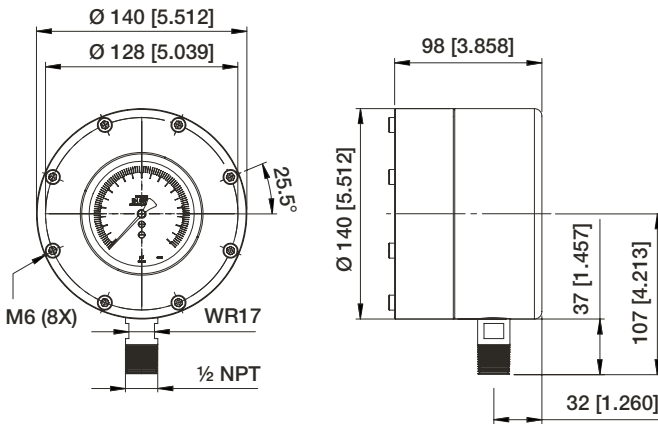


SB 深海压力表

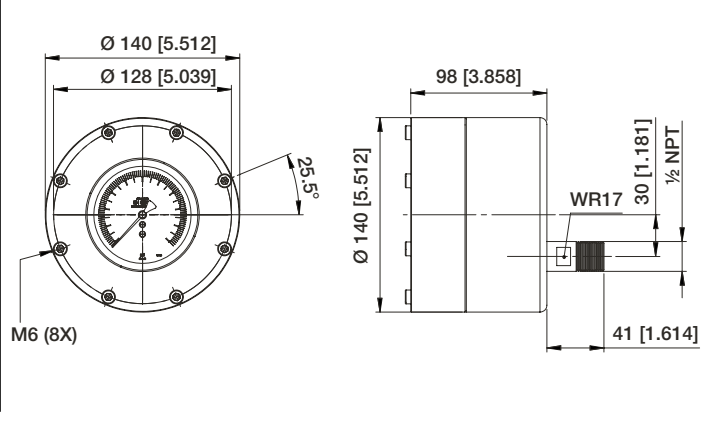
DIMENSIONS mm [in]

For reference only, consult Ashcroft for specific dimensional drawings

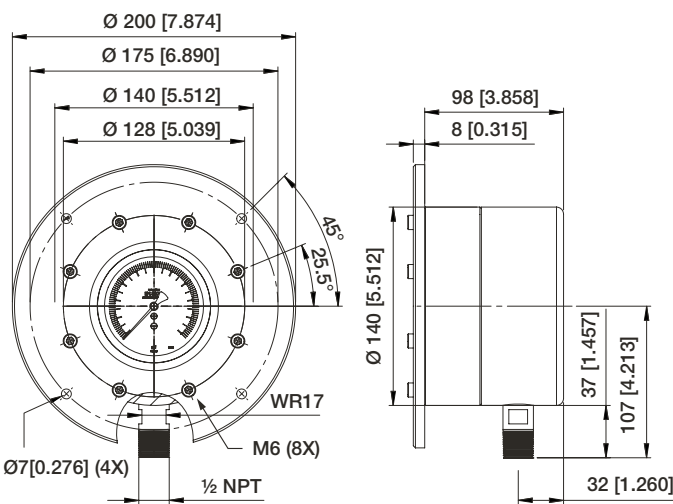
140mm SB Lower Connect, 6000 meters



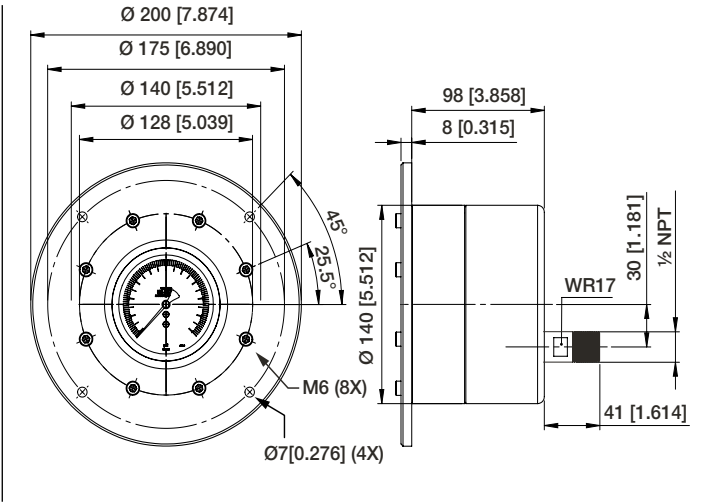
140mm SB Back Connect 6000 meters



140mm SB Lower Connect (XFF), 6000 meters



140mm SB Back Connect (XFF), 6000 meters

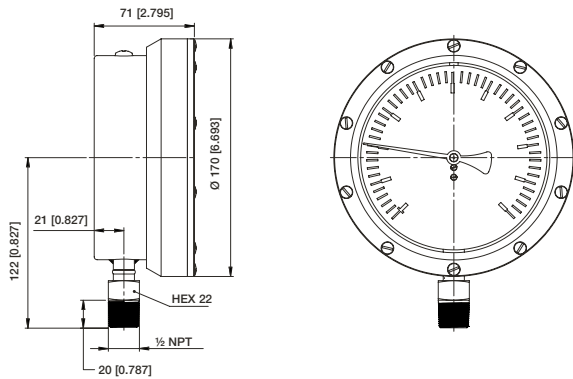


SB 深海压力表

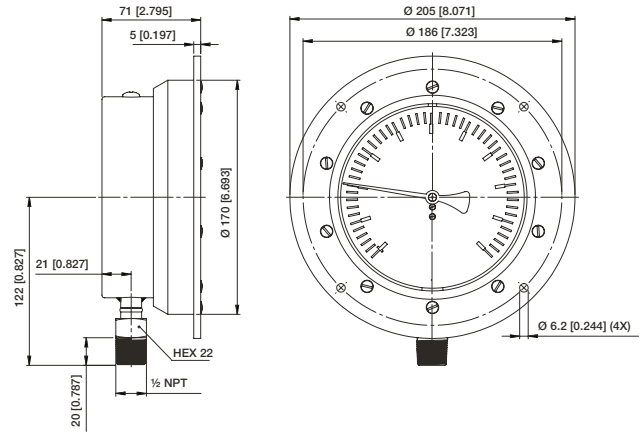
DIMENSIONS mm [in]

For reference only, consult Ashcroft for specific dimensional drawings

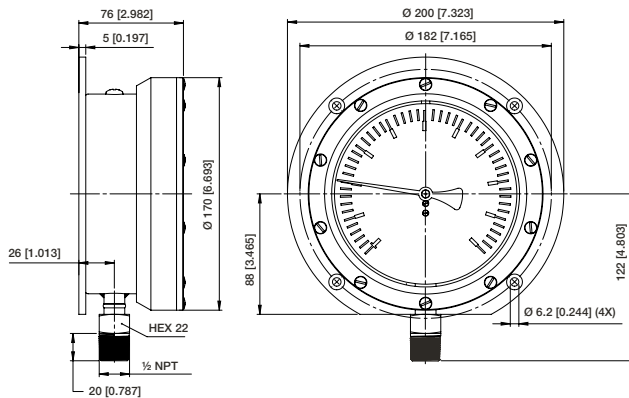
160mm SB Lower Connect, 450 meters



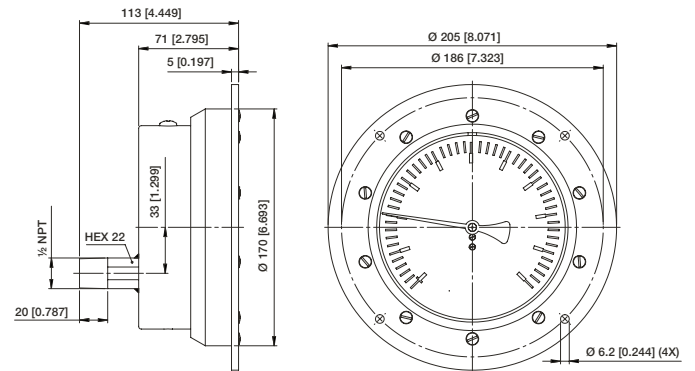
160mm SB Lower Connect (XFF), 450 meters



160mm SB Lower Connect (XFW), 450 meters



160mm SB Back Connect (XFF), 450 meters



160mm SB Back Connect, 450 meters

