

HPX 超高纯压力表

- VCR® 型螺纹密封连接
- 无氧密封焊接
- 氦气检漏
- 油污残留物低于 50mg/m²
- 电解抛光处理
- 洁净室内真空包装



半导体行业及其他超高纯应用

HPX 超高纯压力表

性能参数	
表盘直径:	40mm (1-1/2"), 50mm (2"), 60mm (2-1/2")
精度等级:	表盘直径 40mm (1-1/2"): 3-2-3%×满量程, B 级, 符合 ASME B40.1 表盘直径 50mm (2") / 63mm (2-1/2"): 2-1-2%×满量程, A 级, 符合 ASME B40.1
量程范围:	-0.1~0 MPa 至 -0.1~0.9 MPa 0~0.1 MPa 至 0~40 MPa (0~15 psi 至 0~6000 psi) 或其他等效的压力单位
表盘样式:	白色背景, 黑色字体 标配表盘止挡销, 单刻度/双刻度/三刻度, 以及特殊颜色标记等均可定制
指针:	黑色, 铝
过程连接:	VCR®锁紧密封: 9/16-18UNF 可旋转内螺纹或外螺纹 其它连接请咨询
连接方向:	径向, 轴向
工作压力:	静压: 3/4×满量程 动压: 2/3×满量程 瞬时压: 100%×满量程
接液部件:	波登管: 不锈钢 SS316L (小于 10MPa 为 C 型管, 大于等于 10MPa 为螺旋管) 接头: 不锈钢 SS316L 密封性: 泄露率≤10 ⁻¹⁰ KPa.1/s (测试方法: 氦光谱测定法)
非接液部件:	壳体: 不锈钢 SS304 (SS316L 需咨询工厂), 经电解抛光 表视窗: 聚碳酸酯 (40mm: 表视窗为嵌入式, 50mm/60mm: 表视窗为旋紧式) 机芯: 不锈钢 罩圈: 40mm 表盘为嵌入式, 无罩圈; 50mm 为旋入式罩圈
等级:	EP 级 BA 级
防护等级:	IP 54 EN 60 529/IEC 529
允许温度:	环境温度: -40~60 °C 介质温度: -40~100 °C 储存温度: -20~50 °C
温度误差:	当测量系统温度偏离室温参考温度+20°C时, 最大误差为±0.4%/10K×满量程

HPX 超高纯压力表

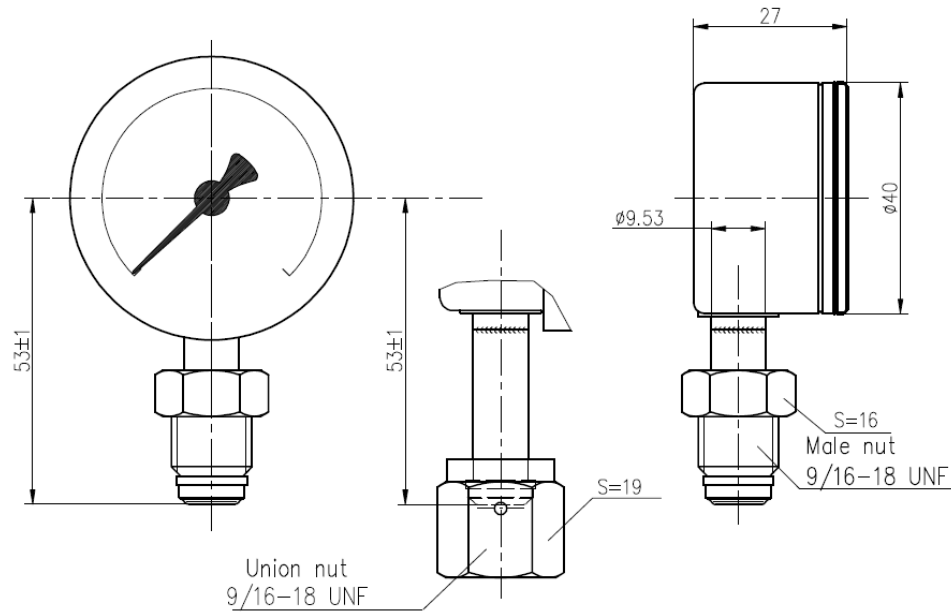
订货代码	举例	40	HPX	EP	MVS	B	V/60#	DA
表盘直径								
40	40mm (1-1/2")	40						
50	50mm (2")							
63	63mm (2-1/2")							
仪表类型								
HPX	超高纯压力表		HPX					
等级								
BA	BA 级							
EP	EP 级			EP				
过程连接尺寸								
MVS	可旋转外螺纹 9/16 - 18 UNF (适用 1/4 VCR®)				MVS			
FVS	可旋转内螺纹 9/16 - 18 UNF (适用 1/4 VCR®)							
MNF	1/4NPT 外螺纹 (仅适用于 BA 级)							
过程连接方向								
L	径向安装							
B	轴向安装					B		
量程								
V/60#							V/60#	
选项								
C4	校验证书							
DA	特殊表盘设计							DA

HPX 超高纯压力表

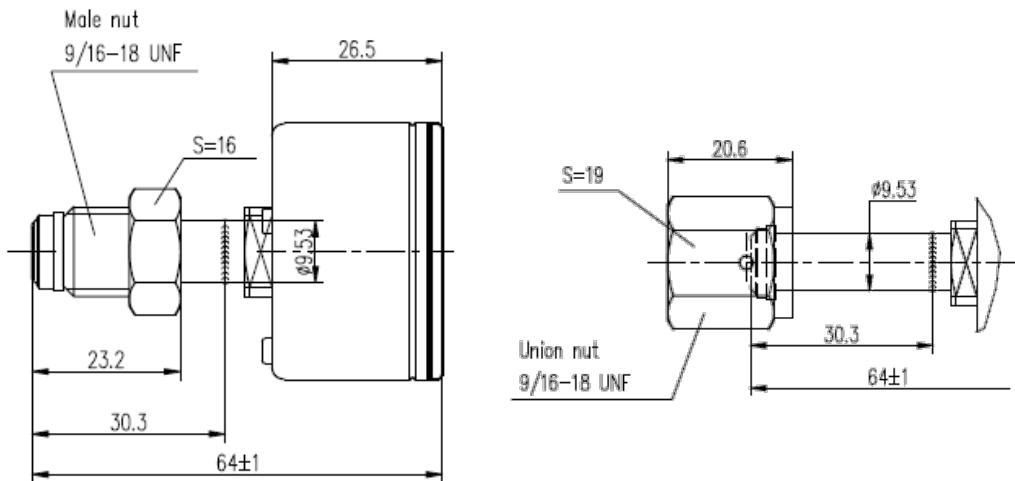
标准量程表			
psi	bar	KPa	MPa
V/15#	N1/1BR	N100/100KP	NP1/P1MP
V/30#	N1/2BR	N100/200KP	NP1/P2MP
V/45#	N1/3BR	N100/300KP	NP1/P3MP
V/60#	N1/4BR	N100/400KP	NP1/P4MP
V/100#	N1/6BR	N100/600KP	NP1/P6MP
V/150#	N1/10BR	N100/1000KP	NP1/1MP
V/200#	N1/15BR	N100/1500KP	NP1/1P5MP
V/300#	N1/20BR	N100/2000KP	NP1/2MP
60#	4BR	400KP	0P4MP
100#	6BR	600KP	0P6MP
150#	10BR	1000KP	1MP
200#	16BR	1600KP	1P6MP
300#	25BR	2500KP	2P5MP
500#	40BR	4000KP	4MP
600#	60BR	6000KP	6MP
1000#	70BR	7000KP	7MP
1500#	100BR	10000KP	10MP
2000#	160BR	16000KP	16MP
3000#	250BR	25000KP	25MP

HPX 超高纯压力表

40mm 径向连接

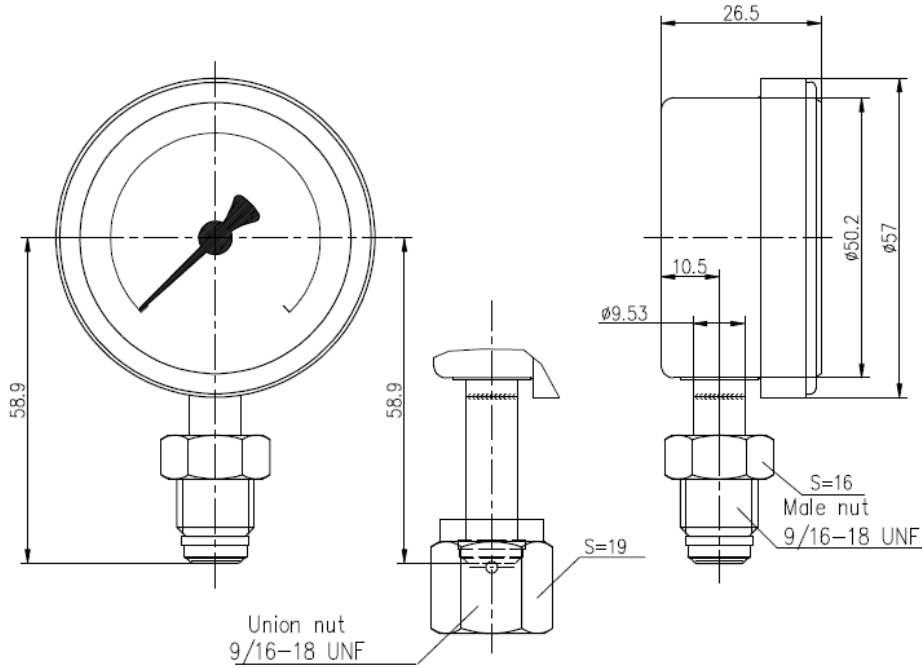


40mm 轴向连接

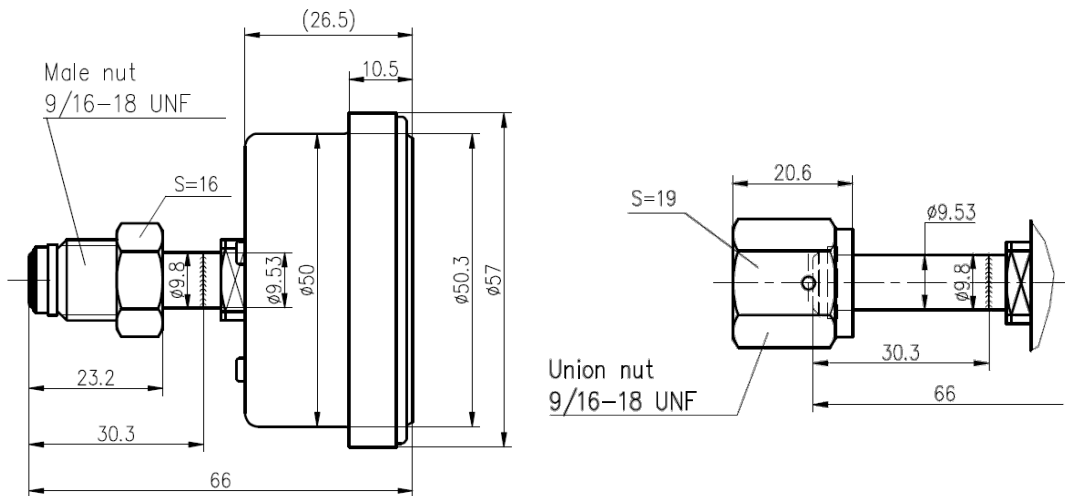


HPX 超高纯压力表

50mm 径向连接



50mm 轴向连接



63mm 轴向连接

