

## ATT20 紧凑型温度变送器

### 紧凑型设计

最大直径18mm

### 抗干扰设计



#### 产品特点

防雷电, 抗电快速瞬变脉冲  
紧凑型一体化结构  
超低功耗

#### 适用行业

仪器仪表配套  
实验室  
工程机械  
自动化产线  
石油化工  
环境监测

## ATT20 紧凑型温度变送器

 产品参数

## 规格详述

量程:	-50至255°C (4-20mA输出) -200至500°C (PT100铂电阻可选)
精度等级:	±0.2°C
输出信号:	4-20mA
限制电流:	<25mA
供电电压:	9至30V (典型24VDC)
响应时间:	1秒
温漂系数:	0.005% FS/1°C(典型值)
环境温度:	-40至80°C
防雷:	4000V (≤5次)
抗脉冲群:	4000V
抗射频干扰:	>10V/m (80MHz至1000MHz)
探头直径:	6mm, 其他直径可定制
安装接口:	请见订货代码
接头材质:	304 不锈钢(316 可选)
外壳材质:	304 不锈钢(316 可选)
测量介质:	与316不锈钢兼容的气体或液体
防水等级:	IP 67
极性保护:	带反极性保护

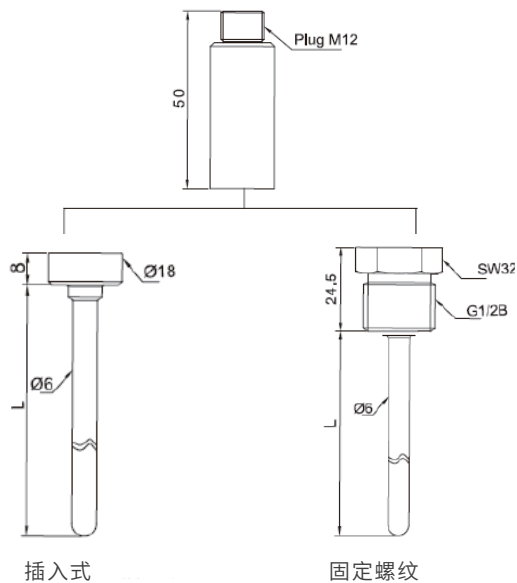
## ATT20 紧凑型温度变送器

订货代码	举例:	ATT20	2	N30/70	M20	304	M12	6	25
<b>型号</b>									
ATT20	紧凑型温度变送器	ATT20							
<b>精度</b>									
2	±0.2 °C		2						
<b>量程范围</b>									
N30/70	-30/70			N30/70					
N20/40	-20/40								
N20/80	-20/80								
N20/100	-20/100								
N20/120	-20/120								
N10/50	-10/50								
0/50	0/50								
0/60	0/60								
0/80	0/80								
0/100	0/100								
0/120	0/120								
其他量程 (-50...255°C)									
<b>螺纹接口</b>									
M20	M20*1.5 外螺纹				M20				
MGA	G1/4 外螺纹								
MG4	G1/2 外螺纹								
M04	NPT1/2 外螺纹								
M02	NPT1/4 外螺纹								
其他请咨询工厂									
<b>壳体材质</b>									
304	304 不锈钢					304			
316	316 不锈钢								
<b>电气接口</b>									
M12	M12 防水航插出线						M12		
DIN	赫斯曼								
<b>探头直径</b>									
6	6mm 直径							6	
8	8mm 直径								
10	10mm 直径								
<b>探头长度</b>									
_mm	长度根据客户需求任意选择								25

# ATT20 紧凑型温度变送器

## 基本尺寸 MM [INCH]

### 壳体材质



### 电气连接

