

LS MW 系列液位开关

- 全不锈钢结构
- 快速响应
- CIP / SIP 灭菌
- 参数调节可通过拨码开关或计算机实现



制药工程



食品饮料

LS MW 系列液位开关

产品描述

LS MW是一款全不锈钢结构的液位开关，利用传感器探头发出的电磁波（100...180MHz）对储罐或管道中的介质进行扫描，介质充当虚拟电容，与传感器中的线圈形成开关回路，该虚拟电容将取决于介质的介电常数。适用于几乎所有液体和糊状介质，可安装在储罐或管道系统的任何位置。通过内置拨码开关或通过带有软件的计算机，对开关的灵敏度，延迟时间，开关状态进行调节。它可以用来进行高液位或低液位报警，也可以对泵进行控制，防止空转，尤其适合粘稠介质。

性能参数

精度：	± 1 mm
响应时间：	< 0.2s
延迟时间：	0 ... 8 s 可调
最大压力：	最大 25 bar

机械特性

防护等级：	IP67
过程连接：	G1/2", G1", Tri-clamp卡箍, Milkcoupling 由壬 (DIN11851), Varivent®

电气特性

供电：	18... 32 Vdc
输出：	PNP
电磁波：	100... 180 MHz
调节：	内置拨码开关调节或通过计算机
内部显示：	LED
电气连接：	PG9, M12 插头

接液部件

探头：	316L 不锈钢和 PEEK
-----	----------------

非接液部件

外壳：	304 不锈钢
-----	---------

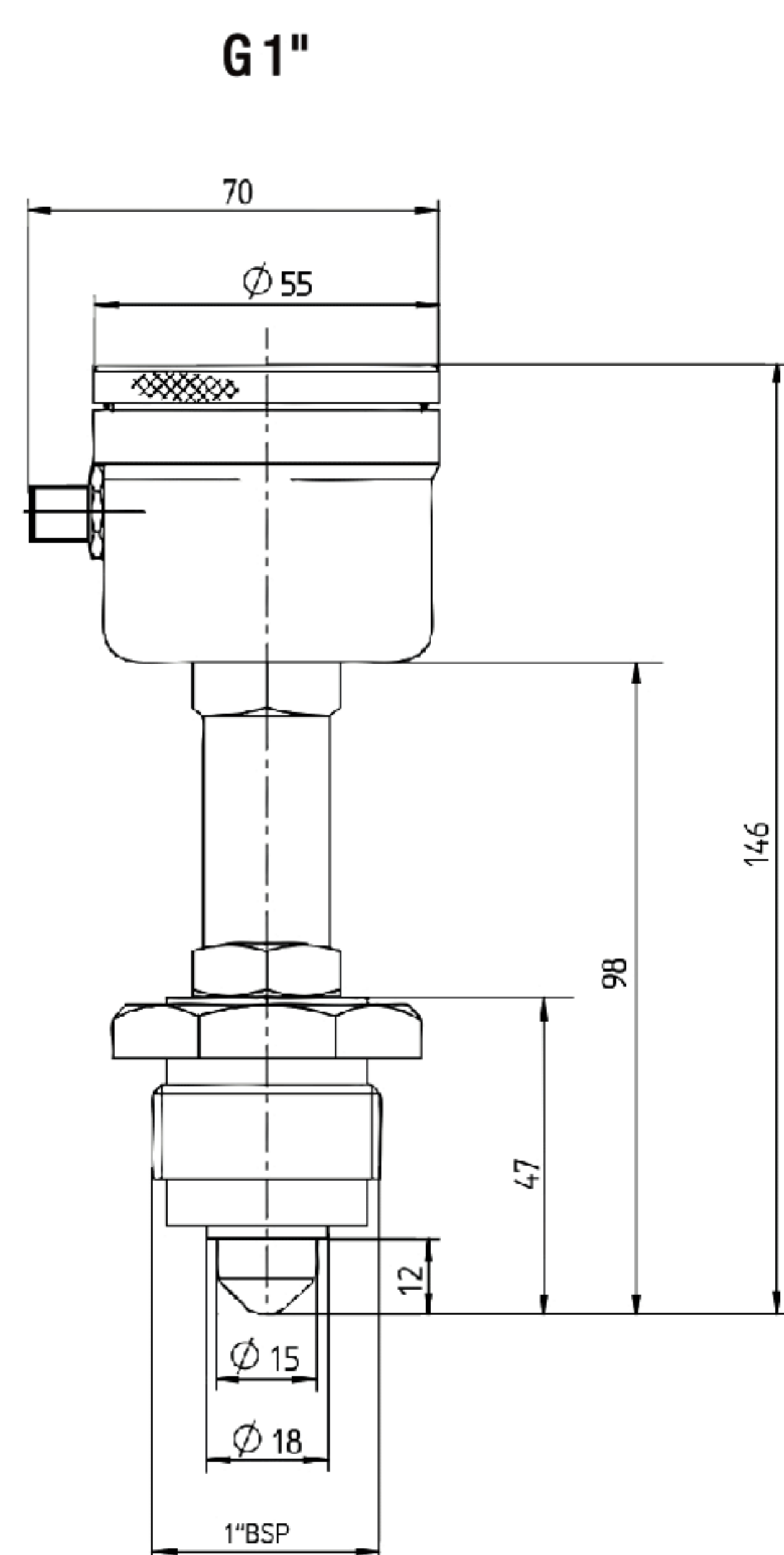
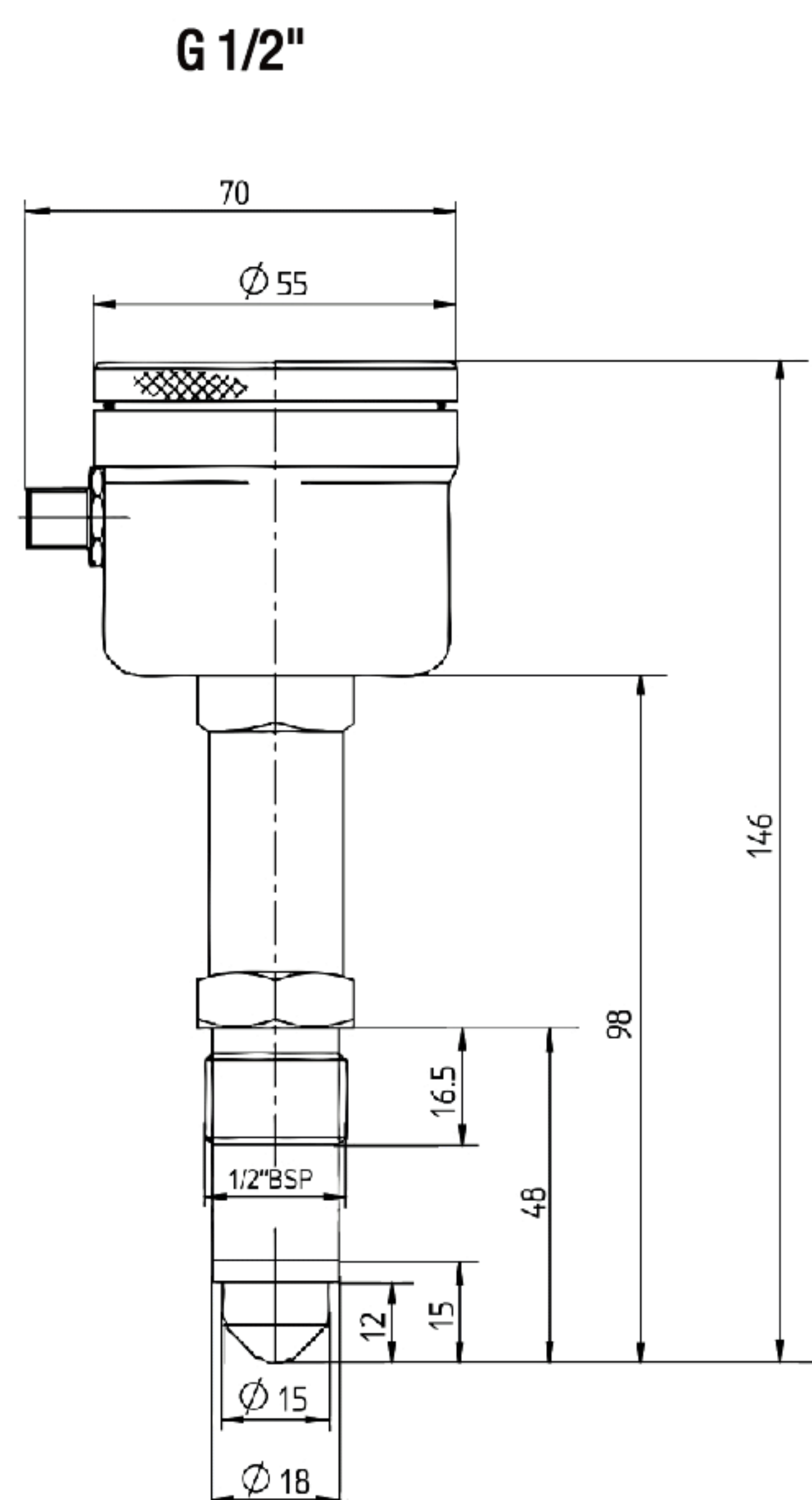
温度范围

环境温度：	-10°C...+70°C
过程温度：	0°C...+150°C

LS MW 系列液位开关

尺寸 (mm)

仅供参考，具体尺寸请咨询 Ashcroft 工厂



订货代码	举例:	LS MW	5	L15	PK
型号					
LS MW	液位开关				
电气连接					
5	PG9		5		
6	M12 插头				
过程连接					
G	G1/2" 固定				
S	G1" 卫生连接				
M25	Milk coupling 由壬 DN 25 (DIN11851)				
M40	Milk coupling 由壬 DN 40 (DIN11851)				
M50	Milk coupling 由壬 DN 50 (DIN11851)				
L10	Tri-clamp 1" 卡箍				
L15	Tri-clamp 1½" 卡箍			L15	
L20	Tri-clamp 2" 卡箍				
X4	Varivent®				
X	其它连接				
选项					
H	带延长段				
PK	带 PEEK 传感器				PK
PC	计算机调试软件及接口				
WG ¹	用于 G1/2" 过程连接的焊接接头				
NH	不锈钢位号牌				

¹ 采用 G1/2"过程连接时，必须选配焊接接头 (Art No 10662)

选择 Ashcroft 液位开关产品

如需了解更多信息, 欢迎垂询
雅斯科销售与技术支持人员
讨论您的具体应用需求。
愿以我们的专业能力,
为您的实际应用选择合适的产品。



400 187 6586

sales@ashcroft.com.cn

www.ashcroft.com.cn

 **ASHCROFT**[®]
Trust the shield.[®]