

C1033 卫生型压力表

高性能压力表

易清洗，无泄漏

全焊接结构

最大限度避免内部死角



产品特点

- 卡箍式隔膜连接
- 采用滚边罩圈设计
- 易安装，易拆卸，易更换
- 无垫圈，全金属结构

典型应用

- 乳品饮料
- 生物制药
- 食品酿酒

C1033 卫生型压力表


 产品参数

规格详述

量程:	详见量程及精度表
精度:	详见量程及精度表
表盘尺寸:	63mm, 100mm
外壳材质:	304SS
表玻璃材质:	聚碳酸酯, 可选安全玻璃
机芯:	300系列不锈钢
指针:	黑色, 铝
表盘:	白底黑字, 铝
过程连接位置:	径向, 轴向
过程连接:	Tri-Clamp®卡箍
接液材质:	316L, Hastelloy C276可选
介质温度:	最高138°C, 更高温度须加冷却塔或请咨询工厂
防护等级:	IP65
壳体充油:	食品级甘油, 食品级硅油
隔膜系统充油:	食品级硅油, 蒸馏水
表面粗糙度:	膜片 $Ra \leq 0.38\mu$; 激光焊缝 $Ra \leq 0.76\mu$; 机加工表面 $Ra \leq 0.76\mu$

C1033 卫生型压力表

 量程及精度

精度 (100mm)		隔膜规格 (膜片尺寸)			
量程(MPa)	1"(Mb24)	DN25 (Mb28)	1.5"/DN32 (Mb34)	2"/DN40 (Mb48)	
0.4	2.5%	2.5%	1.5%	1.5%	
0.6	1.5%	1.5%	1.5%	1.5%	
1.0	1.5%	1.5%	1.5%	1.5%	
1.6	1.5%	1.5%	1.5%	1.5%	
2.5	1.5%	1.5%	1.5%	1.5%	
-0.1 ~ 0.3	2.5%	2.5%	1.5%	1.5%	
-0.1 ~ 0.5	1.5%	1.5%	1.5%	1.5%	
-0.1 ~ 0.9	1.5%	1.5%	1.5%	1.5%	

注: 1.0 精度请咨询工厂

精度 (63mm)		隔膜规格 (膜片尺寸)			
量程(MPa)	1"(Mb24)	DN25 (Mb28)	1.5"/DN32 (Mb34)	2"/DN40 (Mb48)	
0.4	2.5%	2.5%	2.5%	1.5%	
0.6	2.5%	2.5%	2.5%	1.5%	
1.0	2.5%	2.5%	1.5%	1.5%	
1.6	2.5%	2.5%	1.5%	1.5%	
2.5	2.5%	2.5%	1.5%	1.5%	
-0.1 ~ 0.3	2.5%	2.5%	2.5%	1.5%	
-0.1 ~ 0.5	2.5%	2.5%	2.5%	1.5%	
-0.1 ~ 0.9	2.5%	2.5%	1.5%	1.5%	

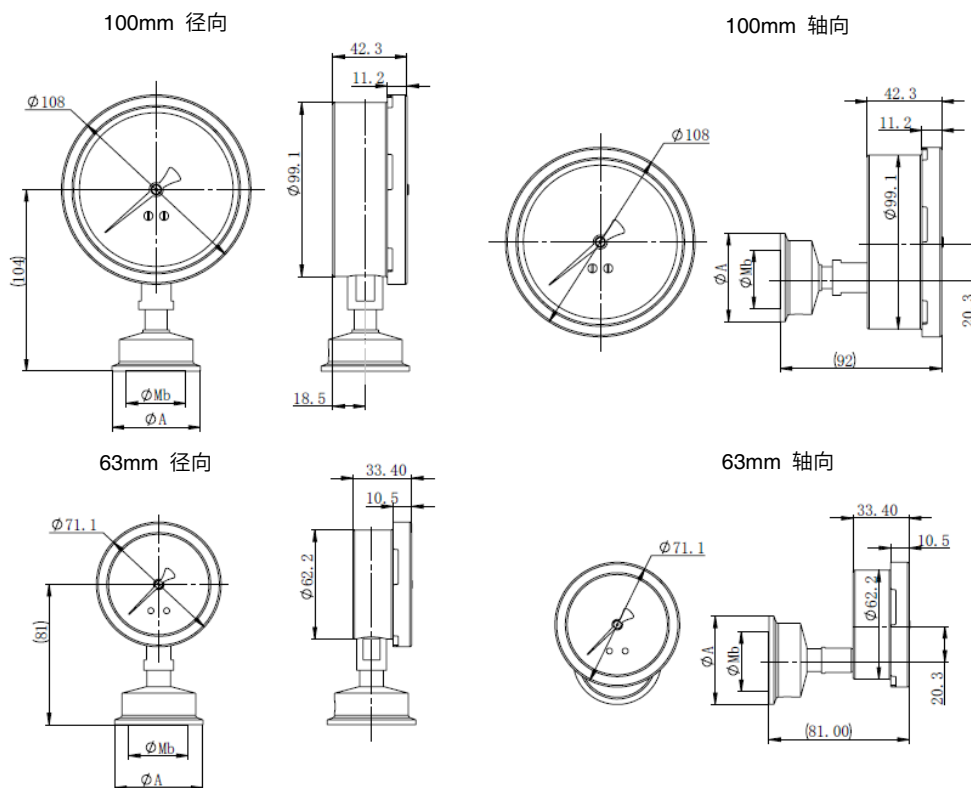
C1033 卫生型压力表

订货代码	63	C1033	TR	S	L	15	L	XCZC3C4	0.1MP
表盘尺寸									
63	表盘尺寸63mm		63						
100	表盘尺寸100mm								
产品类型									
C1033	卫生型压力表		C1033						
隔膜类型									
TR	Tri-Clamp®		TR						
接液材质									
S	316L		S						
H	Hastelloy C276								
壳体是否充油									
D	壳体无充油								
L	壳体充油(默认食品级甘油)		L						
过程连接									
10	1"(仅Tri-Clamp®)								
15	1.5"(仅Tri-Clamp®)		15						
20	2"(仅Tri-Clamp®)								
DN25	DN25								
DN32	DN32								
DN40	DN40								
接口位置									
L	径向		L						
B	背部								
特殊选项(前面加"X")									
			XCZC3C4						
ZF	表壳充食品级硅油								
ZC	隔膜充食品级硅油								
FJ	隔膜充蒸馏水								
C4	校验报告								
C3	3.1 材质证书								
MQ	PMI 材质鉴定报告								
NH	不锈钢位号牌								
SG	安全玻璃								
6W	脱油脱脂处理								
CS	双刻度								
HT	冷却塔								
AN	可选 1.0% 精度								
量程(详见标准量程表)									
0 至 0.1MPa									0.1MP

C1033 卫生型压力表

以下尺寸均为mm

Tri-Clamp® 卡箍式卫生型压力表基本尺寸



隔膜规格	A
1"/1.5"/DN25	50.5
2"/DN32/DN40	64

过程连接形式：卡箍式连接符合 DIN32676

管道标准：DIN11866 row C, ASME BPE 或 BS4825 part 3 和 O.D. tube

Size	A	Mb	外径 x 壁厚	PN
1"	50.5	24	25.4 x 1.65	40
1.5"	50.5	34	38.1 x 1.65	40
2"	64	48	50.8 x 1.65	40

过程连接形式：卡箍式连接符合 DIN32676

管道标准：DIN11866 row C 或 ISO1127 row 1

Size	A	Mb	外径 x 壁厚	PN
DN 25	50.5	24	33.7 x 2	40
DN 32	64	34	42.4 x 2	40
DN 40	64	48	48.3 x 2	40