

全焊接法兰隔膜密封 DFEC系列

- ASME B40.100 Section 3 隔膜密封
- API RP 551 过程仪表
- JB/T 8624 隔膜式压力表
- NACE MR0175 油气开采中用于含H₂S环境的材料



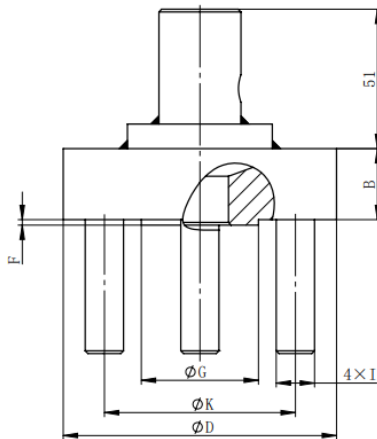
规格详述											
型号:	DFEC										
过程连接											
ASME B16.5/HG/T 20615:	1/2", 3/4", 1", 1.5"										
EN:	DN15, DN20, DN25										
仪表连接											
仪表连接:	焊接, 1/4NPT 或 1/2NPT, G1/4 或 G1/2内螺纹, M20x1.5 内螺纹										
压力等级											
ASME B16.5 (HG20615):	150#, 300#, 600#										
EN:	PN10/16/25/40										
接液部件材质											
膜片:	不锈钢 316L, 镍合金 Hastelloy®C, 镍合金Monel®, Inconel 625, Duplex 2205, 钛, 氨										
非接液部件材质											
法兰:	不锈钢 316L, 镍合金 Hastelloy®C, 镍合金Monel®, Inconel 625, Duplex 2205, 钛, 氨										
填充液											
填充液:	<table border="0"> <tr> <td>硅油:</td> <td>-40~260°C</td> </tr> <tr> <td>低温油:</td> <td>-100~180°C</td> </tr> <tr> <td>高温油:</td> <td>-20~315°C</td> </tr> <tr> <td>卤烃:</td> <td>-57~199°C</td> </tr> <tr> <td>白油:</td> <td>-10~205°C</td> </tr> </table>	硅油:	-40~260°C	低温油:	-100~180°C	高温油:	-20~315°C	卤烃:	-57~199°C	白油:	-10~205°C
硅油:	-40~260°C										
低温油:	-100~180°C										
高温油:	-20~315°C										
卤烃:	-57~199°C										
白油:	-10~205°C										
安装附件											
安装附件:	散热器, 毛细管										

全焊接法兰隔膜密封 DFEC系列

外形尺寸 mm

仅供参考，具体尺寸请咨询工厂

DFEC-RF



ASME B 16.5

尺寸	压力等级	ØD	ØG	ØK	B	F	4xI
1/2"	150	90	34.9	60.3	29	2	1/2-13 UNC-2B
	300	95		66.7	26		
	600				26	7	
3/4"	150	100	42.9	69.9	26	2	1/2-13-UNC-2B
	300	115		82.6	23		7
	600				23		

HG 20615

尺寸	压力等级	ØD	ØG	ØK	B	F	4xI
1/2"	150	90	34.9	60.3	29	2	M14
	300	95		66.7	26		
	600				26	7	
3/4"	150	100	42.9	69.9	26	2	M14
	300	115		82.6	23		7
	600				23		

EN 1092-1 (HG 20592)

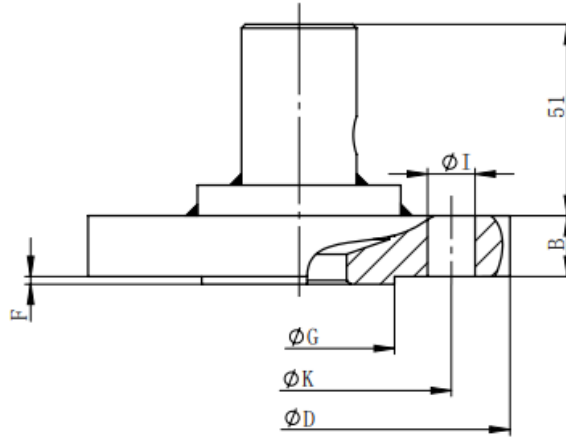
尺寸	压力等级	ØD	ØG	ØK	B	F	ØI
DN15	PN10/40	95	45	65	26	2	M12×4
DN20	PN10/40	105	58	75	26	2	M12×4

全焊接法兰隔膜密封 DFEC系列

外形尺寸 mm

仅供参考，具体尺寸请咨询工厂

DFEC-RF



ASME B 16.5 (HG 20615)

尺寸	压力等级	ØD	ØG	ØK	B	F	4×ØI
1"	150	110	50.8	79.4	15.9	2	15.9×4
	300	125		88.9	15.9		19.1×4
	600			17.5	7	19.1×4	
1-1/2"	150	125	73	98.4	19.1	2	15.9×4
	300	155		114.3	22.3		22.2×4
	600			22.3	7	22.2×4	

EN 1092-1 (HG 20592)

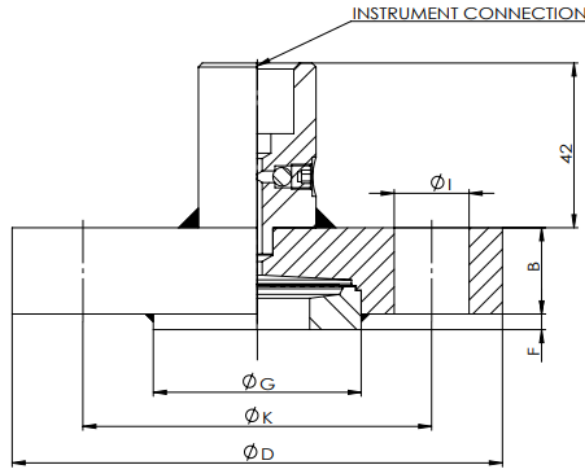
尺寸	压力等级	ØD	ØG	ØK	B	F	ØI
DN25	PN10/40	115	68	85	18	2	14×4

全焊接法兰隔膜密封 DFEC系列

外形尺寸 mm

仅供参考，具体尺寸请咨询工厂

DFEC HP



ASME B 16.5 (HG 20615)

尺寸	压力等级	ØD	ØG	ØK	B	F	ØI
1/2"	150	90	35	60.3	22	4	15.9×4
	300	95		66.7			15.9×4
3/4"	150	100	42.9	69.9	22	4	15.9×4
	300	120		82.6			19.1×4

EN 1092-1 (HG 20592)

尺寸	压力等级	ØD	ØG	ØK	B	F	ØI
DN15	PN10/40	95	45	65	22	4	14×4
DN20	PN10/40	105	58	75	22	4	14×4